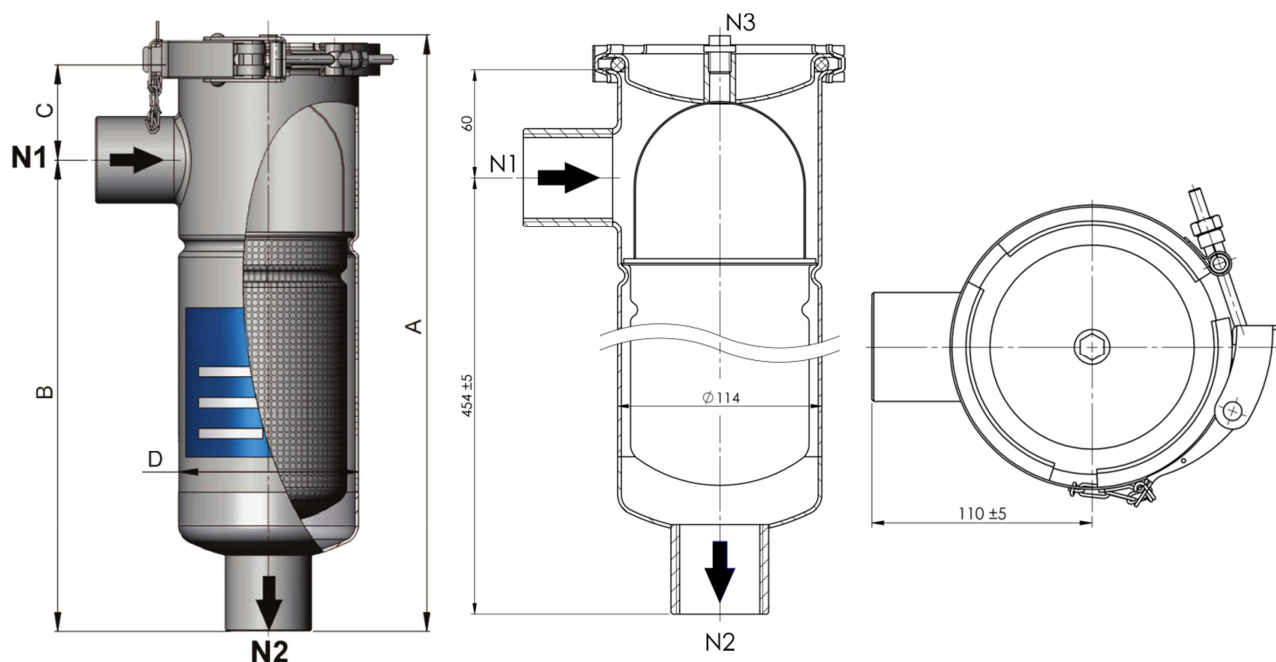


Datenblatt

Beutelfilter EL-1-20-S-10-DN40-M



Spezifikation

EL-1-20-S-10-DN40-M

Technische Daten

Max. Durchsatzleistung
Filterfläche
Druckaufnahmekorb
Volumen Filtergehäuse
Gewicht Filtergehäuse
Installationshöhe

12 m³/h (Filterelement / Fluid abhängig)
0,15 m²
1 Stück
ca. 4,5 Liter
ca. 4,3 kg
ca. 53,5 cm

Werkstoffe

Gehäuse
Schelle
Dichtung

Edelstahl 1.4301
Edelstahl
FPM

Betriebsbedingungen

Max. zulässiger Druck
Max. zulässige Temperatur

max. 10 bar
-10/+90 °C

Gehäuseanschlüsse

N1/N2 (Eintritt/Austritt)
N3 (Deckelbohrung)

Rp 1 1/2" (DIN 2999)
Rp 1/4" (DIN 2999)



Maße

| | |
|-------|------------|
| Maß A | 535 mm |
| Maß B | 454 ±5 mm |
| Maß C | 60 mm |
| Maß D | Ø 114,3 mm |
| Maß E | ~ 180 mm |
| Maß F | 110 ±5 mm |

Ersatzteile

| | |
|--|-------------|
| Druckaufnahmekorb (Satz mit O-Ring und Griff) | DK-20-S |
| Beutelandruckring | BR-20-S |
| Dichtungen erhältlich in | FPM, NBR |
| Schnellspanverschluss | VS-EL-20-S |
| Deckel | auf Anfrage |

Zubehör (optional)

| | |
|------------------------------------|-------------------------------|
| Ring-Filterbeutel | Größe 20 - z. B. PA-100-R20-M |
| Manometer (bis 6 bar / bis 10 bar) | MM-1/4-S-1 |
| Entlüftungshahn G ¼" | ELH-1/4-S |
| Fußgestell | FG-EL-20-S |
| Behälterschellensatz | BS-EL-20-S |

(Änderungen vorbehalten)

- Konformitätsbewertung gemäß DGRL 2014/68/EU
- Einstufung nach Art. 4, Abs. 3 (ohne Kategorie)
- Zugelassen für den Betrieb mit nur flüssigen Fluiden der Gruppe 2 (ungefährlich)